

# ROBUS®

GRANADA 20W/28W LED DOWNLIGHT, UGR<19,  
4000K, WHITE

RGA2040-01, RGA2840-01

EN

PLEASE READ INSTRUCTION BEFORE COMMENCING INSTALLATION AND RETAIN FOR FUTURE REFERENCES.

! Electrical products can cause death or injury, or damage to property. If in any doubt about the installation or use of this product, consult a competent electrician

**Note:**

Product technical information and specification may change over time without prior notification. For the latest technical information please visit our web site [www.robus.com](http://www.robus.com) or [robustdirect.com](http://robustdirect.com)

-20°C < Ta < +40°C, 220-240V ~ 50/60Hz, Class II, IP20  
Luminaire is non-dimmable  
Suitable for mounting on a normally flammable surface.

## Installation

1. Ensure mains supply is switched off before commencing work.
2. Before cutting, ensure that the hole does not impinge on joists, pipe work, cables or other building services.
3. This luminaire requires a round hole to be cut into the ceiling for correct installation.
4. Connect AC power supply cable to the terminals of Swift connector. Brown/ Live to LS and Neutral/ Blue to N.
5. The connector is supplied with 4 terminals. The 4th LP terminal can be used as common or as permanent live
6. Hold retention spring vertically against body of the fitting, push fitting through the cut-out until the springs come down on the upper side of the plasterboard. Ensure that the fitting is secure and the bezel is tight against the ceiling.

Market Surveillance:

LS Code' of energy efficiency Class E.

RGA2040-LS, RGA2840-LS

Disconnect fitting from the driver.

## Information for the Product user:

1. Please note the requirement to dispose of Waste Electrical & Electronic Equipment separately from household waste (WEEE marked with crossed out wheelee bin symbol).
2. Please consider your role in contributing to re-use and recycling by returning this product at end of life to a collection centre for waste electrical equipment or a Civic Amenity site, or to a retail outlet from which you are purchasing a replacement.
3. This equipment may contain substances that are hazardous to health and the environment if disposed of carelessly. It is important that it is separated from normal household waste and recycled in the WEEE chain
4. The "crossed out wheelee bin symbol" on a product indicates this equipment must not be disposed of in normal household waste, but should be disposed of according to local WEEE regulations

The Installation must be carried out by a qualified electrician

# ROBUS®

GRANADA 20W/28W LED DOWNLIGHT, UGR<19,  
4000K, WIT

RGA2040-01, RGA2840-01

NL

LEES DE INSTRUCTIES VOORDAT U BEGINT MET DE INSTALLATIE EN HOU ZE BIJ VOOR LATER.

! Elektrische producten kunnen de dood of letsel veroorzaken of eigendommen beschadigen. Als u twijfelt over de installatie of het gebruik van dit product, raadpleeg dan een erkende elektricien  
Opmerkingen:

Technische gegevens en specificaties van dit product kunnen zonder voorafgaande kennisgeving wijzigen. Ga voor de meest recente technische gegevens naar onze website [www.robus.com](http://www.robus.com) of [robustdirect.com](http://robustdirect.com)

-20°C < Ta < +40°C, 220-240V ~ 50/60Hz, Klasse II, IP20  
Niet-dimbare armatuur  
Geschikt voor montage op normal ontvlambare oppervlakte

## Installatie

1. Zorg dat het lichtnet is uitgeschakeld voordat u begint.
2. Ga voordat u begint met boren na dat de boorgaten geen balken, leidingen, kabels of andere voorzieningen van het gebouw kunnen beschadigen
3. Voor dit armatuur moet er een rond gat met een diameter van in het plafond worden geboord voor een juiste installatie.
4. Sluit de AC-voedingskabel aan op de aansluitklemmen van de Swift-koppeling. Bruin/ Stroom op LS en Neutral/ Blauw op N.
5. De koppeling is voorzien van 4 aansluitklemmen. De 4e LP-aansluitklem kan worden gebruikt als gewone of permanent gevoede aansluitklem
6. Houd de borgring verticaal tegen de behuizing van het armatuur, duw het armatuur door de uitsparing tot de veren naar beneden komen tegen de bovenkant van de gipsplaat. Zorg dat het armatuur goed vast zit en de afgeschuinde ring goed aansluit op het plafond.

Markttoezicht:

LS Code van energie-efficiëntie van Klasse E

RGA2040-LS, RGA2840-LS

Koppel de LED-fitting los van de driver.

## Informatie voor de gebruiker van het product:

1. Hou bij het verwijderen van afval rekening met de regeling voor afgedankte elektrische en elektronische apparatuur, gescheiden van gewoon huishoudelijk afval (AEEA, pictogram van een kliko met een kruis erdoorheen).
2. Neem uw verantwoordelijkheid op het vlak van hergebruik en recycling door dit product aan het einde van zijn levenscyclus in te leveren bij een inleverpunt voor elektronisch afval, een milieupark of een winkel waar u een nieuw product koopt.
3. Deze apparatuur kan stoffen bevatten die gevaarlijk zijn voor de gezondheid en het milieu indien ze onachtzaam wordt weggegooid. Het is belangrijk dat het gescheiden gehouden wordt van het normale huishoudelijk afval en gerecycled wordt in het netwerk voor AEEA.
4. Het pictogram van een kliko met een kruis erdoorheen op een product betekent dat dit apparaat niet samen met het gewone huishoudelijk afval mag worden weggegooid, maar dat het dient te worden verwijderd in overeenstemming met de lokale regelgeving voor AEEA (afgedankte elektrische en elektronische apparatuur).

De installatie dient te worden uitgevoerd door een erkende elektricien

# ROBUS®

GRANADA 20/28W LED DOWNLIGHT, UGR <19,  
WEISS, 4000K

RGA2040-01, RGA2840-01

DE

LESEN SIE DIE ANLEITUNG, BEVOR SIE MIT DER INSTALLATION BEGINNEN, UND BEWAHREN SIE SIE FÜR DIE SPÄTERE VERWENDUNG AUF.

! Elektronikprodukte können Tod, schwere Verletzungen oder Sachschaden verursachen. Bei Zweifeln hinsichtlich der Installation oder des Gebrauchs konsultieren Sie einen qualifizierten Elektriker.

**Hinweis:**

Technische Produktinformationen und Angaben können sich im Lauf der Zeit ohne weitere Mitteilung ändern. Besuchen Sie unsere Webseite [www.robus.com](http://www.robus.com) oder [robustdirect.com](http://robustdirect.com) für aktuelle technische Informationen.

-20°C < UT < +40°C, 220-240V ~ 50/60Hz, Klasse II, IP20  
Leuchte ist nicht dimmbar  
Kann auf normal entflammaren Oberflächen montiert werden.

## Installation

1. Vergewissern Sie sich, dass das Versorgungsnetz ausgeschaltet ist, bevor Sie mit der Installation beginnen.
2. Vergewissern Sie sich vor dem Schneiden, dass dabei keine Rohre, Leitungen oder andere Haustechnik beschädigt werden.
3. Für den korrekten Einbau dieser Leuchte muss eine runde Öffnung mit einem Durchmesser von in die Decke geschnitten werden.
4. Verbinden Sie das Stromkabel mit den Anschlussklemmen des Schnellverbinders. Spannungsführend/Braun an LS, neutral/Blau an N
5. Der Verbinder ist mit 4 Anschlussklemmen ausgestattet. Die 4. LP-Anschlussklemme kann als gemeinsame oder als dauerhaft spannungsführende verwendet werden.
6. Halten Sie die Rückhaltefeder senkrecht gegen den Lampenkörper und schieben Sie die Lampe durch die ausgeschnittene Öffnung, bis die Federn von oben gegen die Gipskartonplatte stoßen. Achten Sie darauf, dass die Fassung fest sitzt und dass die Einfassung bündig an der Decke abschließt.

Marktüberwachung

LS Code' der Energieeffizienz der Klasse E.

RGA2040-LS, RGA2840-LS

Trennen Sie die LED-Befestigung vom Treiber.

## Informationen für den Benutzer:

1. Beachten Sie, dass die Entsorgung von ausgedienten Elektro- und Elektronikgeräten getrennt vom Hausmüll erfolgen muss (die Geräte sind mit dem Symbol einer durchgestrichenen Tonne gekennzeichnet).
2. Beachten Sie Ihre Rolle im Wiederverwendungs- und Recycling-Zyklus, indem Sie dieses Produkt am Ende der Nutzungsdauer bei einer Sammelstelle für Elektronikaltgeräte oder einer städtischen Müllkippe, oder einer Verkaufsstelle, wo Sie einen Ersatz besorgen, entsorgen.
3. Dieses Gerät kann Substanzen enthalten, die gesundheits- und umweltschädlich sind, falls sie achtlos entsorgt werden. Es ist wichtig, dass es vom normalen Hausmüll getrennt und in der Kette der Elektro-Altgeräte recycelt wird
4. Das „durchgestrichene Tonnen-Symbol“ auf einem Produkt bedeutet, dass dieses Gerät nicht mit dem normalen Hausmüll, sondern gemäß der Entsorgungsvorschriften für Elektro-Altgeräte entsorgt werden muss

Die Installation muss von einem Elektriker vorgenommen werden

# ROBUS®

GRANADA 20/28W LED DOWNLIGHT, UGR <19,  
BLANC, 4000K

RGA2040-01, RGA2840-01

FR

VEUILLEZ LIRE LES INSTRUCTIONS AVANT DE COMMENCER  
L'INSTALLATION ET CONSERVEZ-LES POUR TOUTES UTILISATIONS  
FUTURES.

Les produits électriques peuvent causer la mort, de graves blessures ou  
des dégâts matériels. Si vous avez des doutes sur l'installation ou sur  
l'utilisation de ce produit, veuillez consulter un électricien compétent.

Remarque :

Les informations techniques et caractéristiques peuvent changer au fil du  
temps sans notification préalable. Pour rester informé de ces possibles  
modifications, veuillez consulter le site internet [www.robus.com](http://www.robus.com) ou  
[robustdirect.com](http://robustdirect.com).

-20°C < Ta < +40°C, 220-240V ~ 50/60Hz, Classe II, IP20

Le conducteur n'est pas dimmable

Approprié pour un montage sur une surface normalement inflammable

## Installation

1. Veuillez vous assurer que l'alimentation est coupée avant de commencer.
2. Avant de découper, assurez-vous que cela ne risque pas d'endommager  
des câbles électriques, des tuyaux etc..
3. Ce luminaire a besoin d'un trou de découpé dans le plafond pour  
une installation correcte.
4. Connectez l'alimentation aux bornes du connecteur SWIFT. Marron/ "Phase"  
ou "LS", Bleu/ Neutre ou N.
5. Le connecteur est fourni avec 4 bornes. La quatrième borne peut être  
utilisée de façon commune ou permanente.
6. Tenez les ressorts de maintien à la verticale contre le corps du luminaire,  
poussez le luminaire dans le trou percé jusqu'à ce que les ressorts se  
rabattent sur le côté supérieur de la plaque de plâtre. Assurez-vous que le  
luminaire tienne bien en place et que la collerette soit collée au plafond.

Nadzor Trga:

(LS) Šifra svetlobnega vira' z energijsko učinkovitostjo razreda E.

RGA2040-LS

RGA2840-LS

Odklopite LED okovje z gonilnika.

## Informations pour l'utilisateur du produit :

1. Veuillez, s'il vous plait, noter l'importance de disposer des Déchets  
d'Équipement Électriques et Électroniques séparément des déchets ménagers  
(DEEE représenté par une poubelle barrée d'une croix).
2. Veuillez tenir compte de l'importance de votre contribution à la réutilisation et au  
recyclage de ce produit en fin de vie en le retournant dans un centre de collecte  
de déchets des équipements électriques ou dans le point de vente à partir  
duquel vous effectuez l'achat du produit de remplacement.
3. Cet équipement peut contenir des substances dangereuses pour la santé et  
l'environnement s'il est jeté n'importe où. Il est important de le séparer des  
ordures ménagères et le recycler dans une consigne DEEE appropriée.
4. La "poubelle barrée d'une croix" présent sur le produit indique que cet appareil  
ne doit pas être jeté dans les ordures ménagères mais doit être éliminé  
conformément à la réglementation DEEE locale.

L'installation doit être effectuée par un électricien qualifié

# ROBUS®

GRANADA 20W/28W LED DOWNLIGHT, UGR<19,  
4000K, BELA

RGA2040-01, RGA2840-01

SL

PRED MONTAŽO SKRBN O PREBERITE NAVODILA ZA UPORABO IN JIH  
SHRANITE NA VARN O MESTO, SAJ JIH BOSTE POZNEJEMORDA ŠE  
POTREBOVALI.

! Električne naprave lahko povzročijo telesne poškodbe, smrt in materialno  
škodo. Če dvomite o montaži, priklopu in uporabi tega proizvoda, se  
posvetujte s strokovnjakom za elektrotehniko.

Opomba:

Pridržujemo si pravico do sprememb proizvoda in tehničnih specifikacij brez  
predhodnega obvestila. Za najnoveše tehnične informacije obiščite našo  
spletno stran [www.robus.com](http://www.robus.com) ali [robustdirect.com](http://robustdirect.com).

-20°C < Ta < +40°C, 220-240V ~ 50/60Hz, Razred II, IP20

Gonilnik ni zatemniljiv

Primerno za montažo na vnetljive površine.

## Inštalacija

1. Pred začetkom namestitve mora biti napajanje izklopljeno.
2. Pred izrezovanjem odprtine se prepričajte, da na tistem mestu ne  
potekajo nobeni nosilni elementi stavbe, cevi, kabli ali druge napeljave.
3. Svetilka potrebuje okroglo odprtino v stropu za pravilno namestitve.
4. Povežite žice napajalnega kabla na vhode Swift priključne sponke.  
Rjava/Faza na LS in Ničla/Modra na N.
5. Priključna sponka ima 4 vhode. Četrty vhod (LP) lahko uporabite za  
vezavo dodatne faze ali ničle.
6. Držite pritrdilne vzmeti navpično ob ohišju svetilke. Potisnite svetilko  
skozi odprtino, tako da se vzmeti spustijo na zgornjo stran stropne  
plošče. Prepričajte se, da je svetilka varno pritrjena in da je okvir svetilke  
tesno stisnjen ob strop.

Surveillance du Marché:

LS Code» d'efficacité énergétique de Classe E.

RGA2040-LS

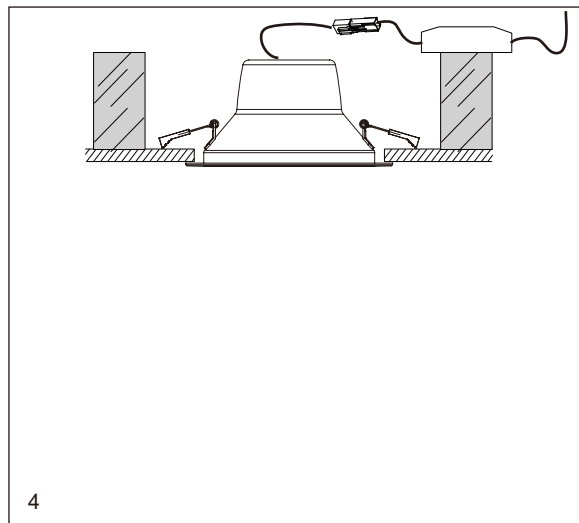
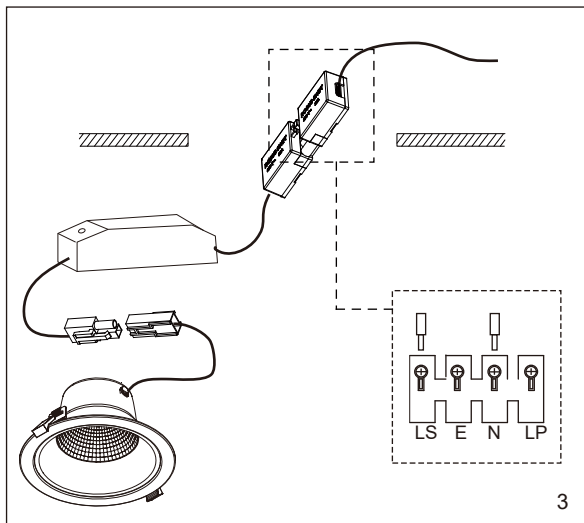
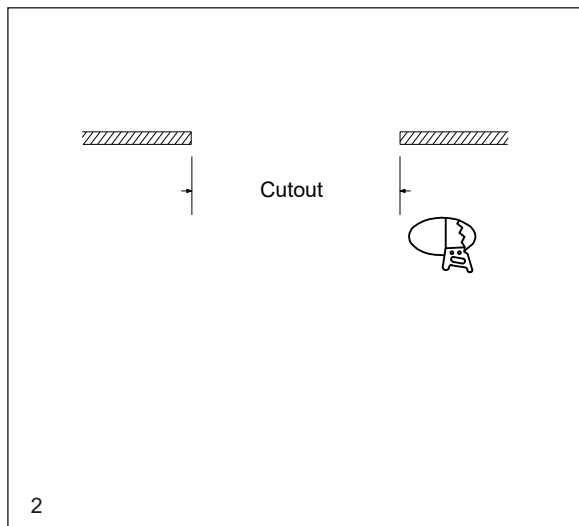
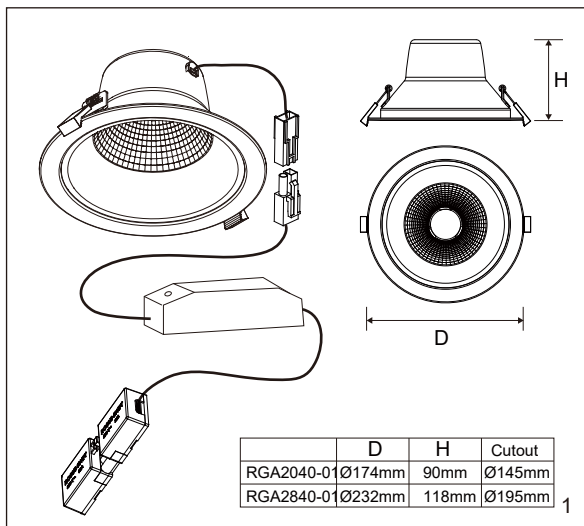
RGA2840-LS

Déconnectez le luminaire LED du driver.

## Informacije za uporabnika:

1. Upoštevajte predpise o odstranjevanju odpadne električne in elektronske  
opreme – proizvoda ni dovoljeno odstraniti med gospodinjnske odpadke (OEEO  
s simbolom: prekržanim zabojnikom za odpadke na kolesih).
2. Prispevajte k varovanju okolja in omogočite reciklažo proizvoda – po koncu  
njegove življenjske dobe ga predajte pristojnemu zbirmemu centru za odpadke  
ali vrnite trgovcu, pri katerem ste ga kupili.
3. Ta oprema lahko vsebuje snovi, ki so v primeru malomarnega ravnanja  
nevarne za zdravje in okolje. Pomembno je, da proizvod ločite od drugih  
gospodinjnskih odpadkov in ga predate v reciklažo (OEEO).
4. Simbol »prekržani zabojnik za odpadke na kolesih« na proizvodu pomeni, da  
tega proizvoda ni dovoljeno odstraniti med običajne gospodinjnske odpadke,  
temveč skladno s predpisi o OEEO.

Priklop sme izvesti le strokovnjak za elektrotehniko



**IT: AVVERTENZA** – I dispositivi elettrici possono causare lesioni gravi o la morte o danneggiare l'apparecchio. In caso di dubbi sull'installazione o sull'utilizzo di questo prodotto, consultare un elettricista competente.

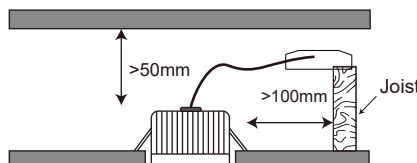
Assicurarsi che l'alimentazione principale sia spenta prima di effettuare interventi.

**EST: HOIATUS!** Elektritooted võivad põhjustada surma, raskeid vigastusi või varakahjustusi. Kui teil on toote paigaldamisel või kasutamisel kahtlusi, küsige nõu asjatundlikult elektrikult. Enne töö alustamist veenduge, et elektrivool oleks välja lülitatud.

**SLK: UPOZORNENIE** - Elektrické výrobky môžu spôsobiť smrť, vážne zranenie alebo škodu na majetku. Ak máte akékoľvek pochybnosti o inštalácii tohto výrobku, poraďte sa s kvalifikovaným elektrikárom. Pred začatím práce skontrolujte, že je hlavný zdroj



Luminaires not suitable for covering with thermally



Minimum Clearance
>50mm Above the fitting
>100mm All around the fitting